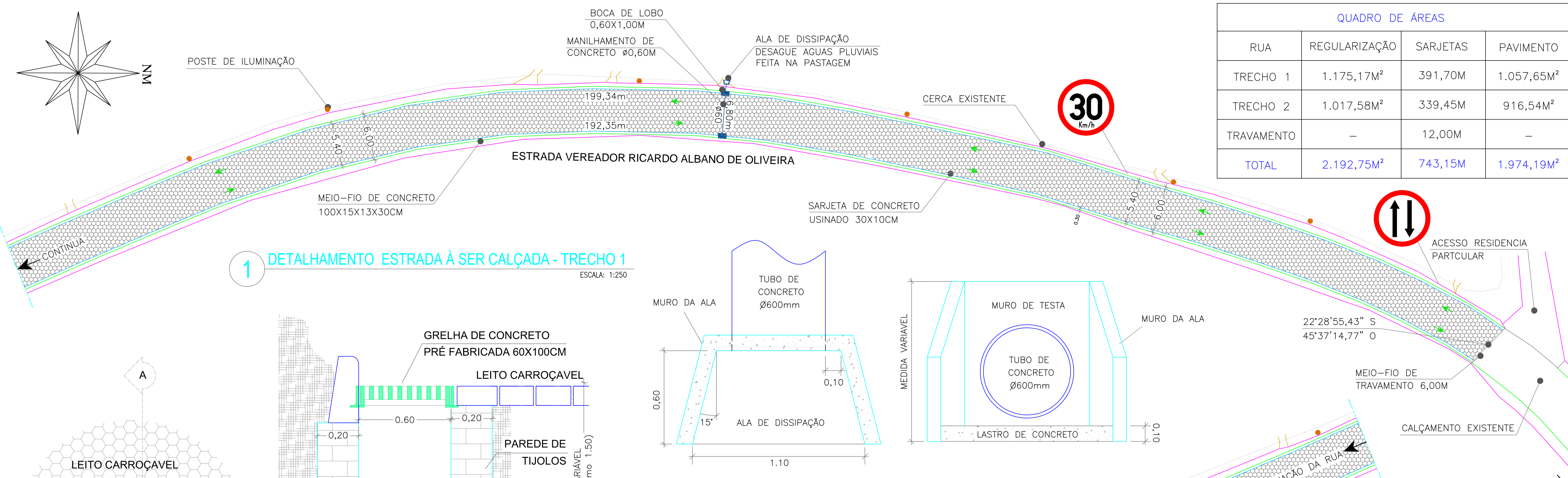
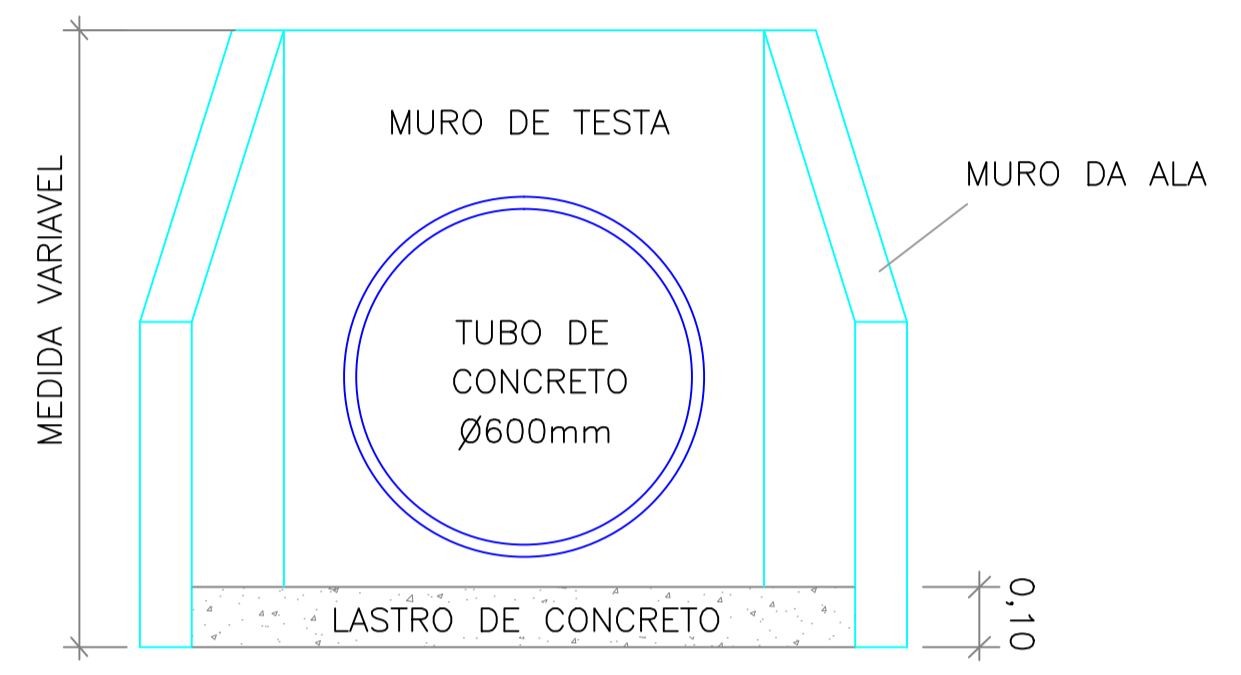
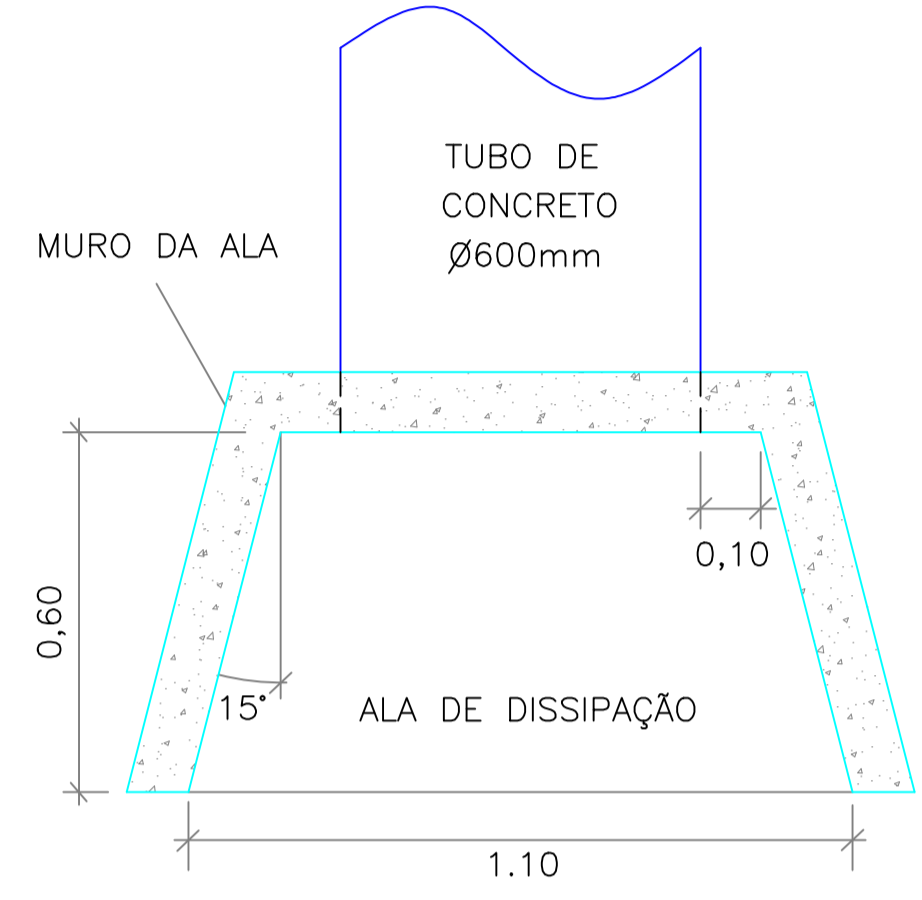
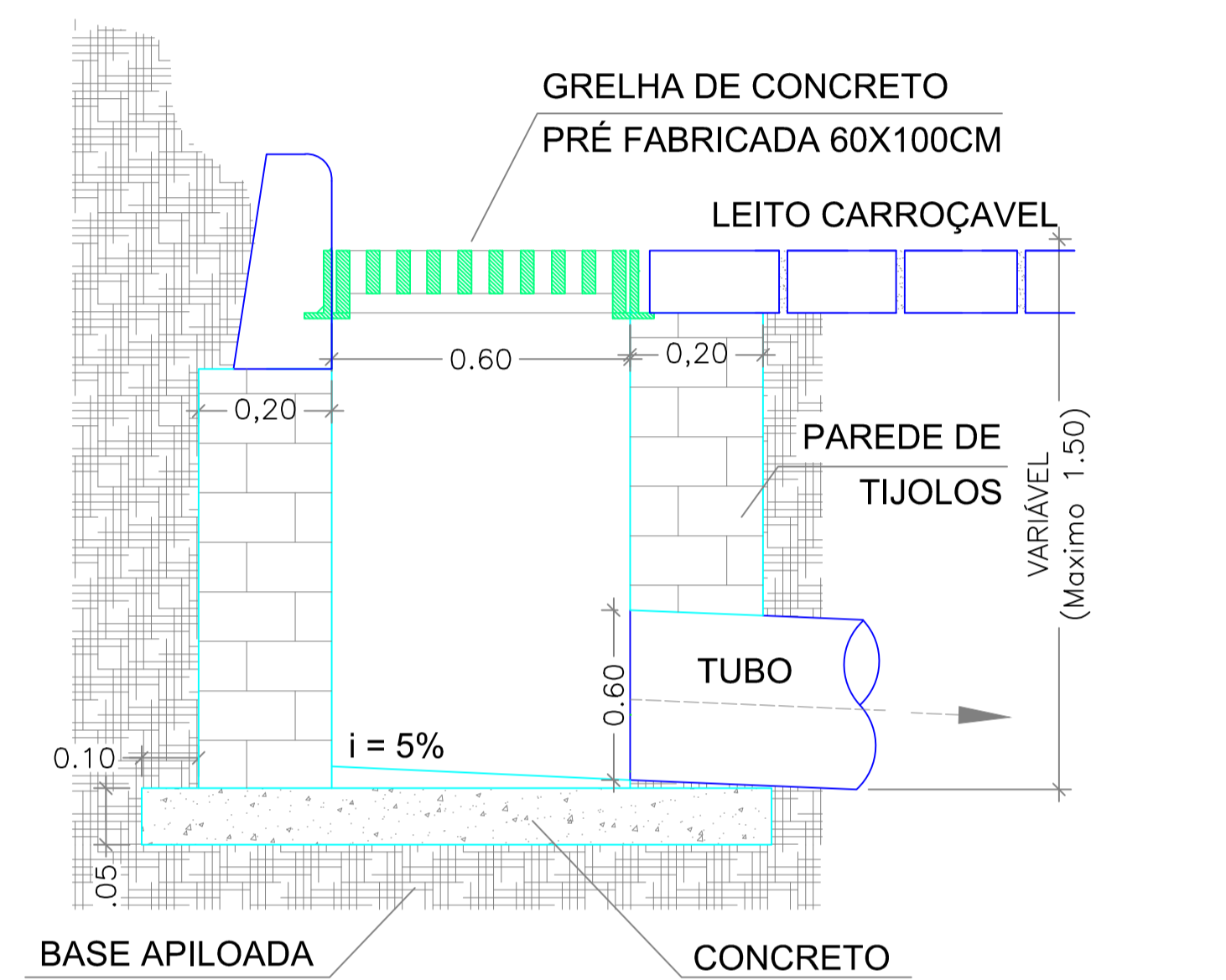
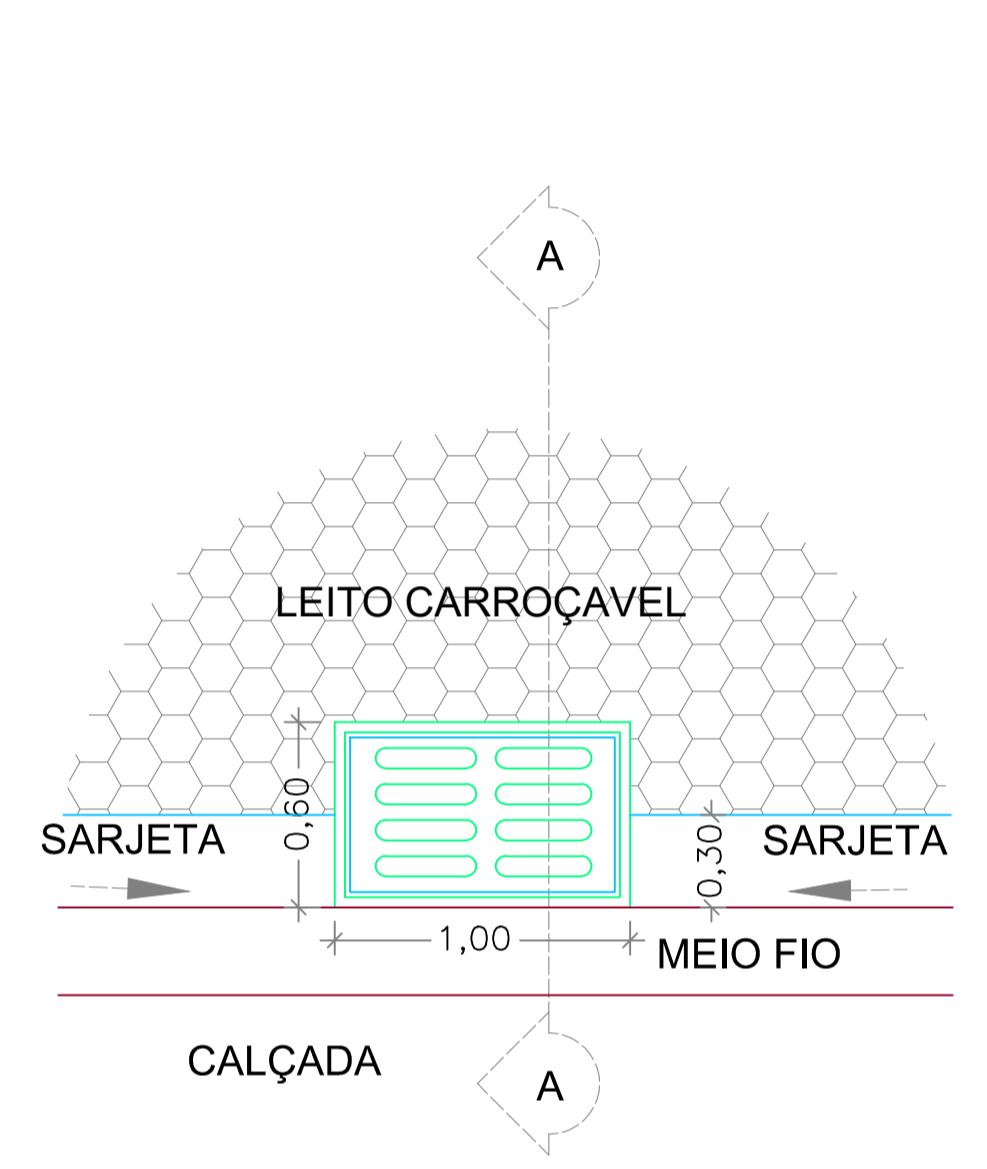


QUADRO DE ÁREAS			
RUA	REGULARIZAÇÃO	SARJETAS	PAVIMENTO
TRECHO 1	1.175,17M <sup>2</sup>	391,70M	1.057,65M <sup>2</sup>
TRECHO 2	1.017,58M <sup>2</sup>	339,45M	916,54M <sup>2</sup>
TRAVAMENTO	-	12,00M	-
<b>TOTAL</b>	<b>2.192,75M<sup>2</sup></b>	<b>743,15M</b>	<b>1.974,19M<sup>2</sup></b>



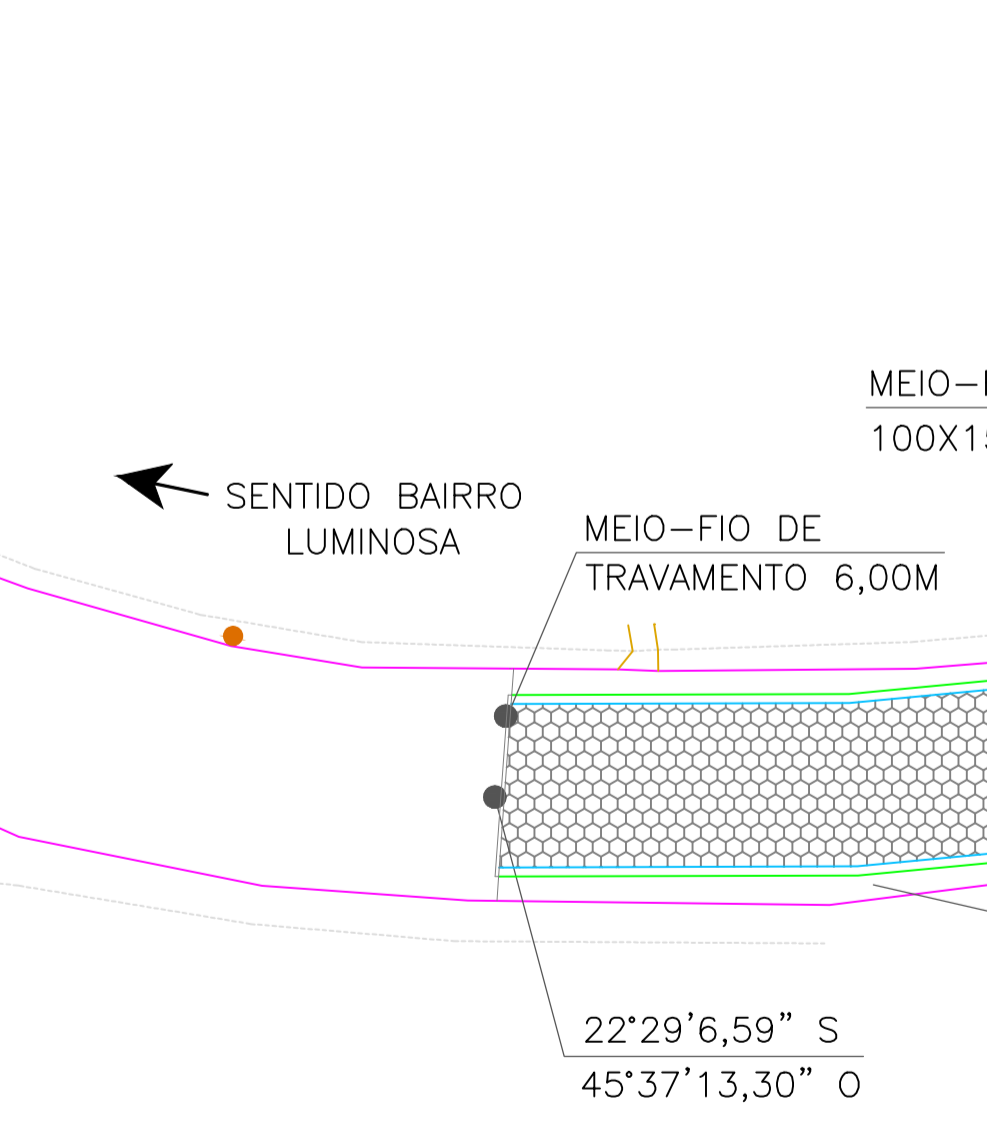
**1 DETALHAMENTO ESTRADA À SER CALÇADA - TRECHO 1**  
ESCALA: 1:250



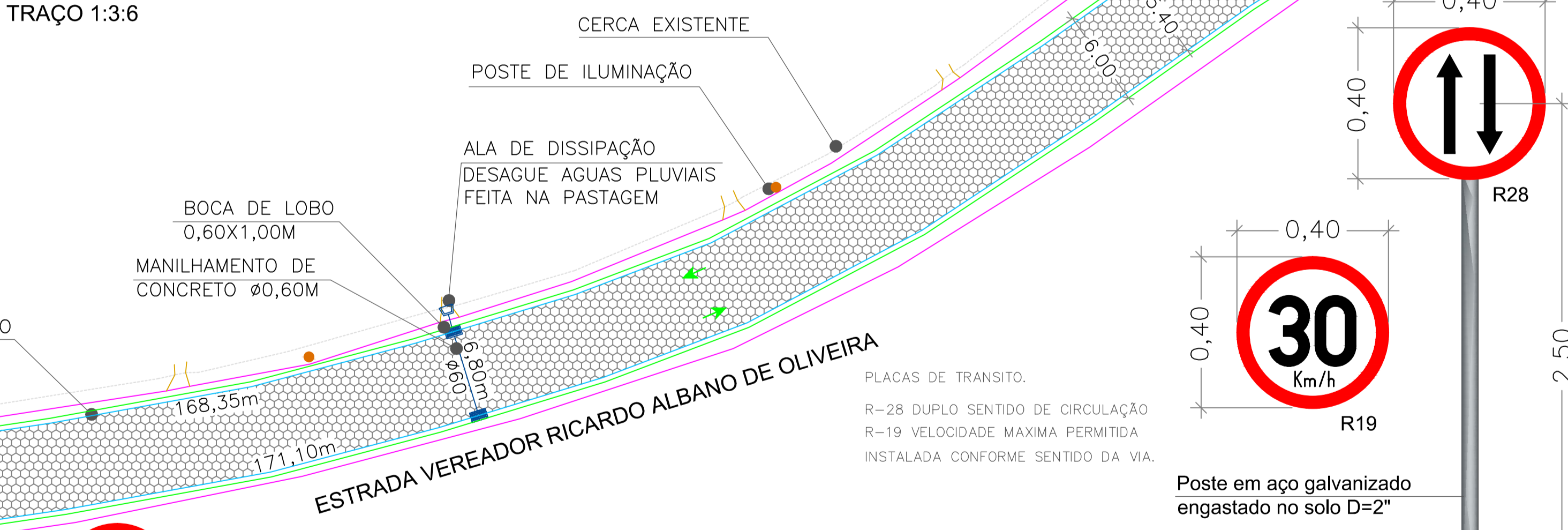
A ALA DE DISSIPAÇÃO FARÁ A CAPTAÇÃO DAS ÁGUAS PARA DETRO DA MANILHA E O LANÇAMENTO DAS ÁGUAS PARA O CURSO NATURAL DO CORREGO, NOVAMENTE.

**4 DETALHAMENTO DA ALA DE DISSIPAÇÃO**  
SEM ESCALA

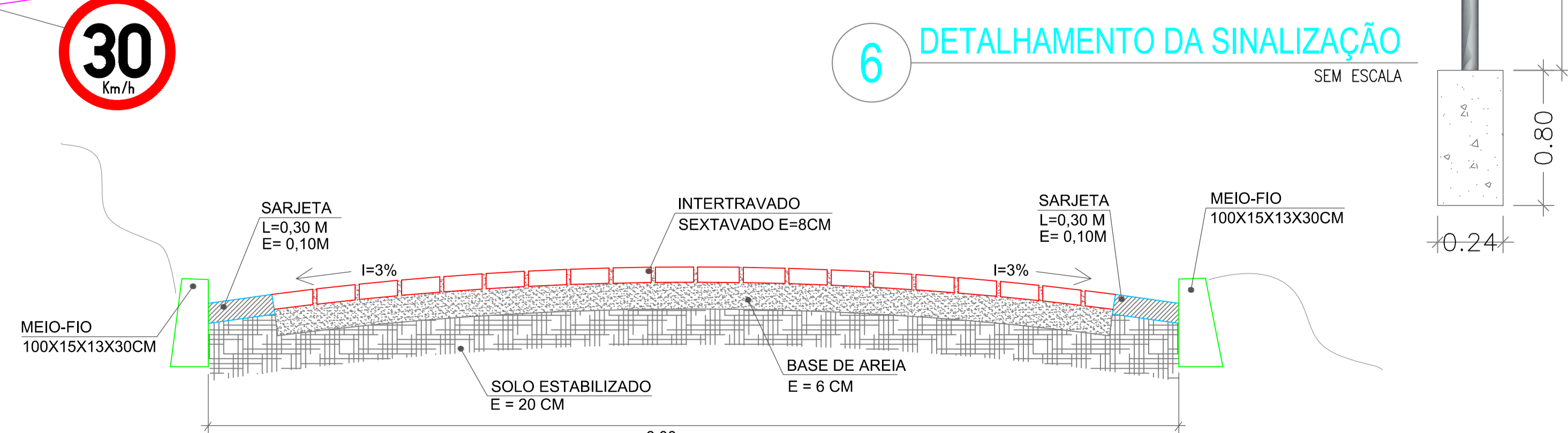
**3 DETALHAMENTO DA DRENAGEM**  
SEM ESCALA



**2 DETALHAMENTO ESTRADA À SER CALÇADA - TRECHO 2**  
ESCALA: 1:250



**6 DETALHAMENTO DA SINALIZAÇÃO**  
SEM ESCALA



**5 DETALHAMENTO DA VIA**  
SEM ESCALA

		CREA: CORPO DE BOMBEIROS: INSS:
ÁREA EXISTENTE ÁREA A CONSTRUIR ÁREA A DEMOLIR ÁREA TOTAL EDIFICADA NÚMERO DE PAVIMENTOS SITUAÇÃO: ---	MODELO DE ASSENTAMENTO TAXA DE OCUPAÇÃO COEF. DE APROVEITAMENTO ZONA DE USO NUMERAÇÃO PREDIAL	A APROVAÇÃO DO PROJETO NÃO IMPLICA NO RECONHECIMENTO, POR PARTE DA PREFEITURA, DO DIREITO DE PROPRIEDADE DO TERRENO.
PROPOSTA: 911900/2021		CADASTRO REPASSA: R\$238.856,00
REGIME: EMPREITADA GLOBAL		RESPONSÁVEL PELA FISCALIZAÇÃO - ENGENHEIRO(A): JESSICA DE AZEVEDO REZENDE I.S.S.: ---
RESPONSÁVEL TÉCNICO - ENGENHEIRO(A): JESSICA DE AZEVEDO REZENDE I.S.S.: ---		CREA: 201.005/D I.S.S.: ---
PREFEITO MUNICIPAL (A) - SR (A): CARLOS ALBERTO MORAIS		CPF: ---
TÍTULO: <b>PAVIMENTAÇÃO EM BLOQUETES</b>		
DETALHE: PAVIMENTAÇÃO EM BLOQUETES SEXTAVADO		
CATEGORIA DE USO: RURAL		
RUAS: ESTRADA VICINAL VEREADOR RICARDO ALBANO DE OLIVEIRA VIA QUE LIGA CENTRO DE BRAZÓPOLIS AO DISTRITO DE LUMINOSA		FOLHA: <b>ÚNICA</b>
CIDADE: BRAZÓPOLIS-MG		CEP: 37.530-000